

000T06273 / Vocalys SE



Transmetteur d'alarmes pour automates

Introduction

Vocalys SE est un transmetteur téléphonique qui permet via son port de communication série (RS232) d'envoyer des informations tout ou rien vers un centre de télésurveillance équipé des protocoles de dialogue CESA 200 bauds et/ou CONTACT-ID.

Vocalys SE dispose de deux modes de fonctionnements. Le mode point par point qui permet de paramétrer l'émission de chaque information. Le mode transmetteur permet l'émission de 1 à 32 informations(s), dans ce mode les paramètres de communication sont ceux du transmetteur.

Liaison :

- Série (RS232)

Câble de liaison :

- Connecteur DB9 / F (coté équipement)
- Câblage (nul modem)

Vocalys SE		Équipement
1	nc	1 (CD)
2	<----->	3 (TX)
3	<----->	2 (RX)
4	<----->	6 (DSR)
5	<----->	5 (GND)
6	<----->	4 (DTR)
7	nc	7 (RTS)
8	nc	8 (CTS)
9	nc	9 (RI)

Paramètres du port de communication :

- Vitesse : **9600**
- Parité : **Sans**
- Bits de donnés : **8**

- Bits d'arrêt : **2**

Dialogue :

Vocalys SE est considéré comme esclave vis-à-vis de l'équipement (Ordinateur, Automate, etc.). Après avoir reçu les paramètres de l'information à transmettre Vocalys SE initialise le scénario suivant :

1. Libération de la ligne téléphonique, prise de ligne
2. Numérotation (DTMF)
3. Attente (50 sec max) de l'invitation à émettre de l'équipement distant
- 4-1 Si invitation : transmission des données
- 4-2 Si non invitation : retour en 1 (3 fois max)
- 5 Attente acquittement de l'équipement distant. 6-1 Si acquittement : Fin de l'appel
- 6-2 Si non acquittement : retour en 1 (3 fois max)

Paramètres à transmettre à Vocalys SE

- Numéro d'appel du site distant :
 - Le numéro d'appel est constitué de 20 chiffres (0 à 9) une attente de tonalité intermédiaire sera représentée par le code 0X0D. Le format de la trame étant de longueur fixe (10 octets) les demis octets non utilisés seront remplis par le caractère de bourrage 0X0F.

Exemple : 0D 12 34 56 78 90 FF FF FF FF pour le N° 0,1234567890

- Identifiant de l'équipement appelant
 - L'identifiant est constitué de 8 chiffres (0 à 9). Le format de la trame étant de longueur fixe (4 octets) les demis octets non utilisés seront remplis par le caractère de bourrage 0X00. le nombre de caractères utile pour l'identifiant dépend du protocole (4 en CID, 5 en CESA).

Exemple : 00 00 12 34 pour l'identifiant 1234

- Protocole de dialogue



- Le protocole de dialogue dépend de l'équipement distant. 3 choix sont possible :
0X00 pour un appel en vocal, 0X04 pour un appel en CESA, 0X02 pour un appel en CID

Partition de l'équipement appelant

- Le numéro de partition (disponible uniquement pour le protocole CID) est constitué d'un caractère permettant de définir une partition comprise entre 0 à 99. Pour les autres protocoles le numéro de partition sera forcé à 0
- N° de zone ou utilisateur de l'équipement appelant
 - Ce numéro peut dans le cas du protocole CID pendre deux significations (zone ou utilisateur) et dépend du type de l'information transmise. Pour les autres protocoles il indique un numéro de zone. Dans le cas du protocole CID le numéro de zone peut être compris entre 0 et 999 pour les autres protocoles il peut être compris entre 0 à 99. Si ce paramètre n'est pas utilisé il sera forcé à 0
- Type de l'information transmise
 - Le Type d'information transmise (disponible uniquement pour le protocole CID) est constitué d'un chiffre permettant de qualifier l'information (voir le document SIA DC-05-1999.09). Pour les autres protocoles le type de l'information transmise sera forcé à 0
- État de l'information transmise
 - L'état de l'information transmise peut pendre 2 valeurs 0 (rétablissement ou arrêt) ou 1 (alarme ou marche)

Initialisation d'un appel

- Demande du statut de Vocalys SE

Le statut est constitué de 3 bits

- B0 : si ≠ 0 appel en cours
- B1 : si ≠ 0 échec de la transmission
- B2 : si = 1 transmission acquittée

Demande

0X16
0X02
0X20
0X8F



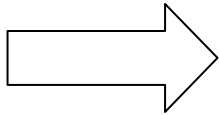
Réponse

0X16
0X03
0X20
0X8F
SS (0X00)

Écriture du numéro d'appel du site distant (si B0 du statut = 0)

Écriture

0X16
0X0C
0X20
0X80
TEL
TEL
TEL
TEL
TEL
TEL
TEL
TEL
TEL
TEL
TEL



Réponse

0X16
0X01
0X06

- Écriture de l'identifiant de l'équipement appelant

Écriture

0X16
0X06
0X20
0X81
MAT
MAT
MAT
MAT



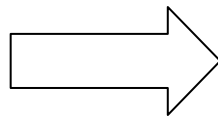
Réponse

0X16
0X01
0X06

- Écriture de l'information à transmettre (mode PPP)

Écriture

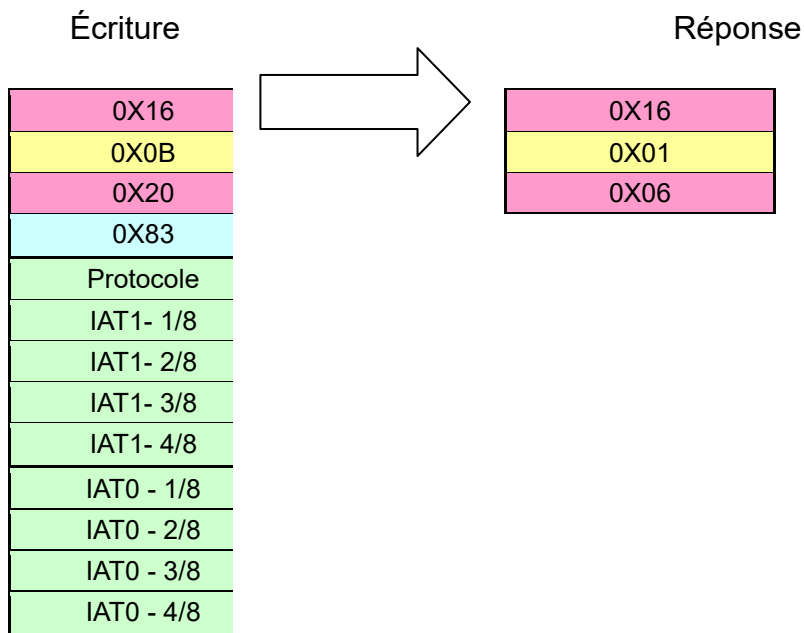
0X16
0X09
0X20
0X82
Protocole
Partition
N° Zone ou User
N° Zone ou User
Type de zone (H)
Type de zone (L)
État (On / Off)



Réponse

0X16
0X01
0X06

Écriture de(s) l'information(s) à transmettre (mode transmetteur)

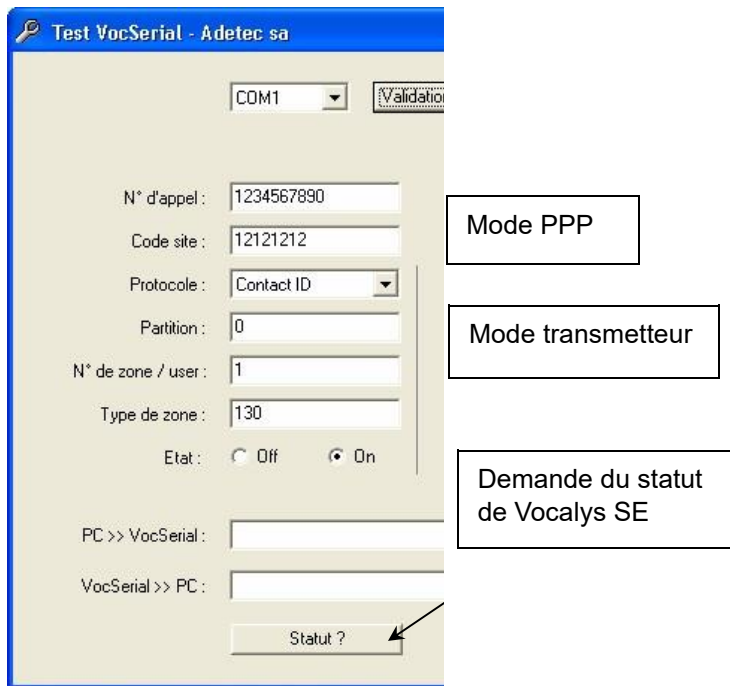


Structure des trames

No de champ	Définition	
Champ 1	Caractère de synchro	0X16
Champ 2	Longueur de la trame	1 octet
Champ 3	Mode d'adressage	1 octet
Champ 4	Adresse du paramètre	1 octet
Champ 5	Data(s)	

Utilitaire d'évaluation

L'utilitaire 'VocSerial.exe' fonctionnement sous Windows 9x/NT/XP permet d'évaluer les fonctions disponibles.



Siège : 596 Rue Antoine Lavoisier - Z.I Blavozy - 43500 St Germain Laprade
Bureau IDF : 5 Rue des Nonettes – 77500 Chelles
Tel : 01 39 81 85 45
e-mail : support@adetec.com
Site : www.adetec.com



Nous contacter

Pour tout complément d'information notre hotline est à votre disposition
du lundi au vendredi

+33 1 39 81 85 45

Email : support@adetec.com

Site internet : www.adetec.com